

Restructuration de la mémoire

Laurent VALEYYRE

2 juillet 2001

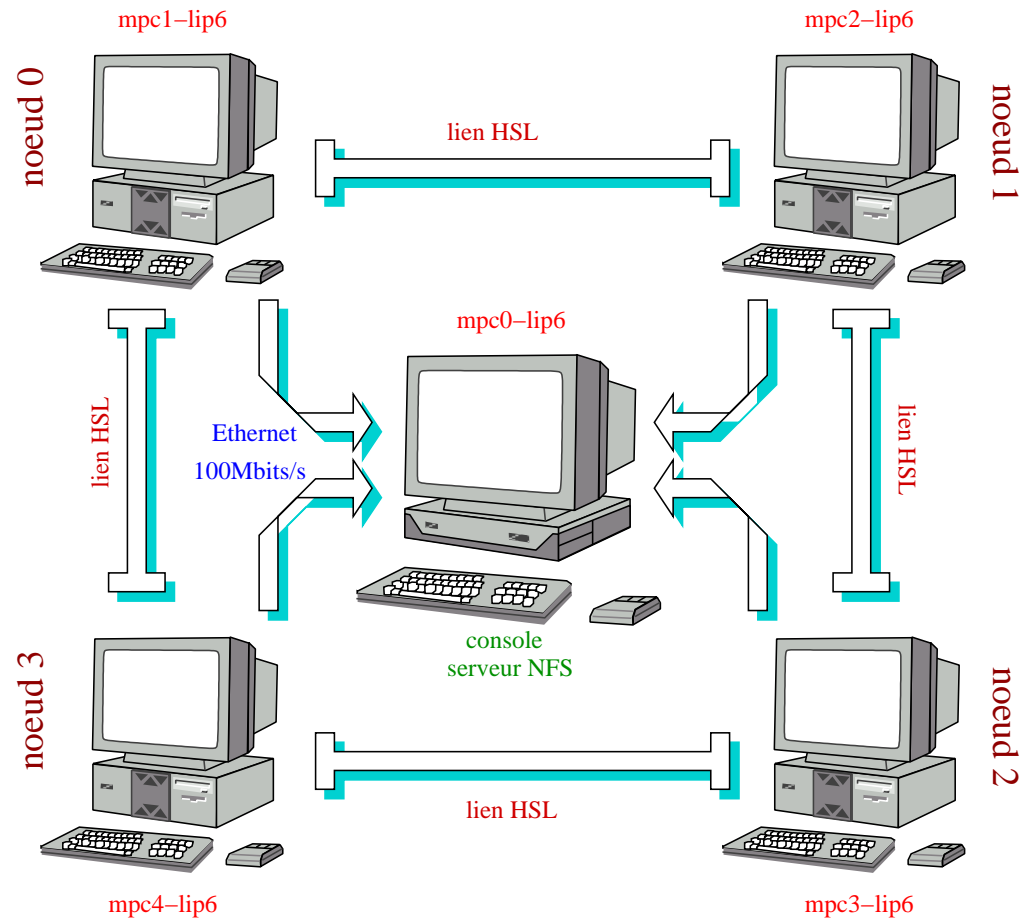


FIG. 1 – Architecture de la machine MPC

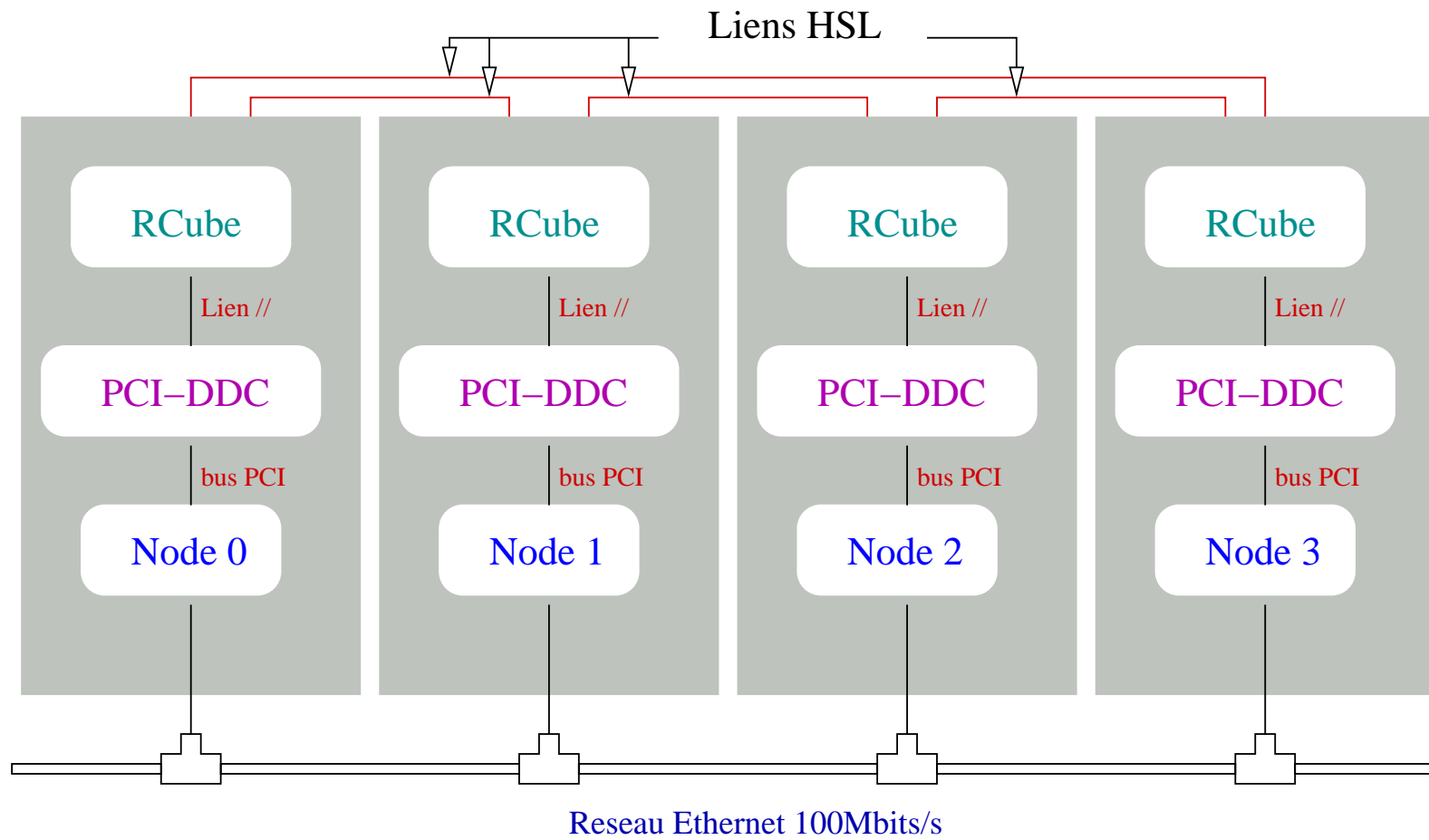


FIG. 2 – Quatre cartes **FastHSL**

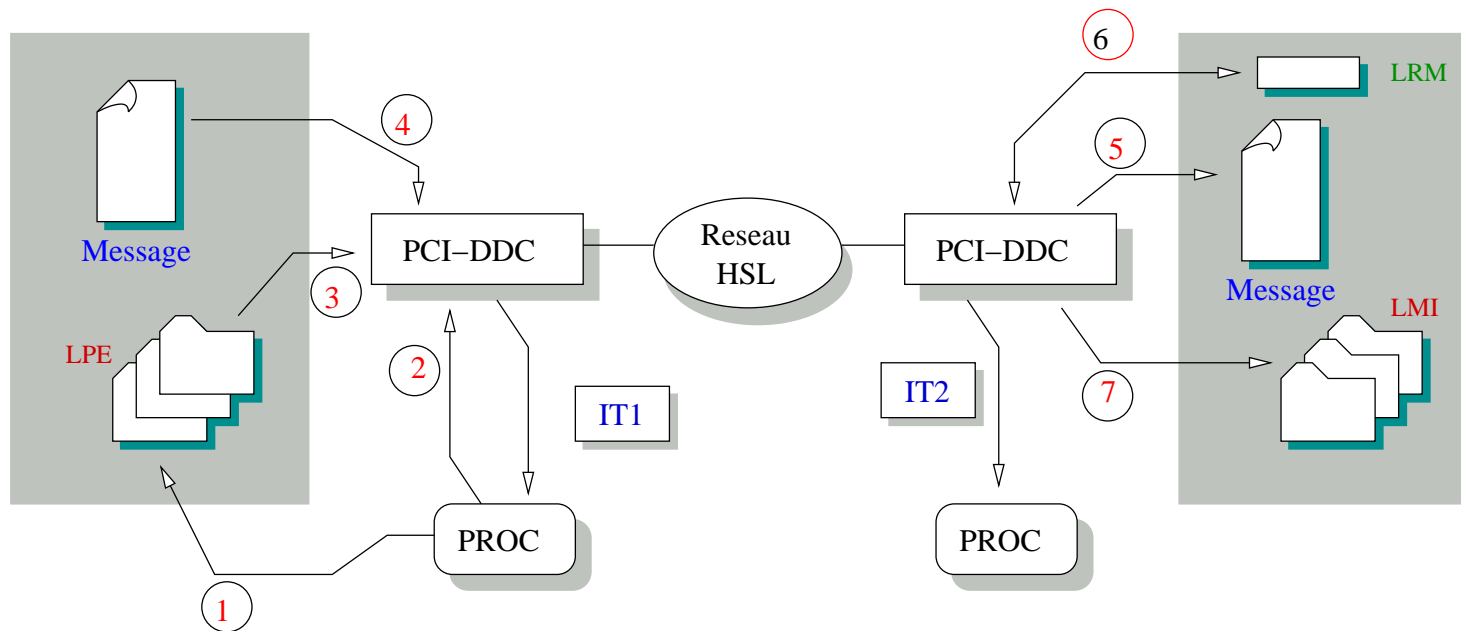


FIG. 3 – Les étapes d'une écriture distante

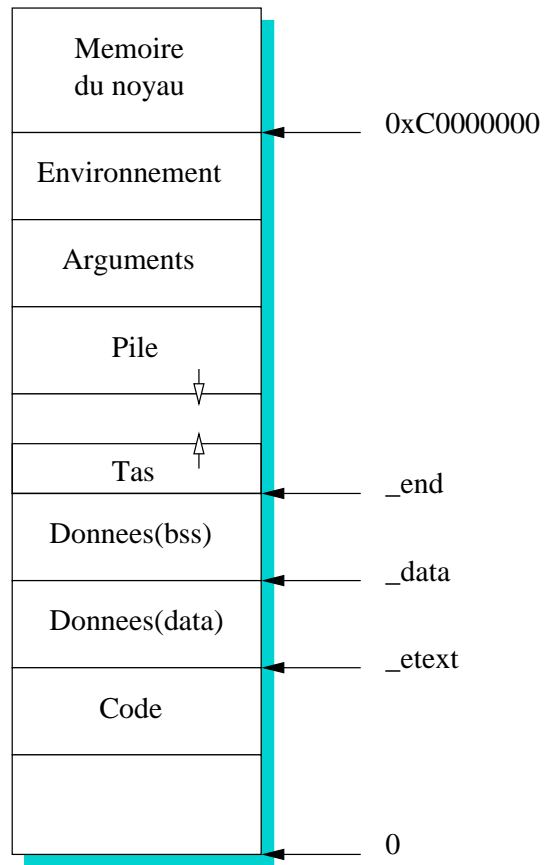


FIG. 4 – Espace d'adressage d'un processus

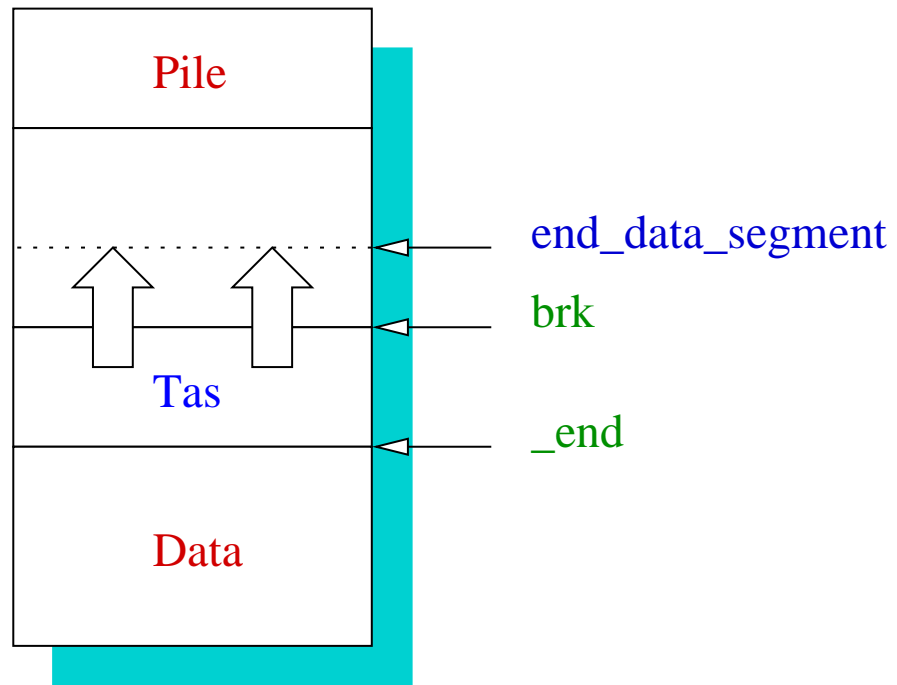


FIG. 5 – Evolution de brk

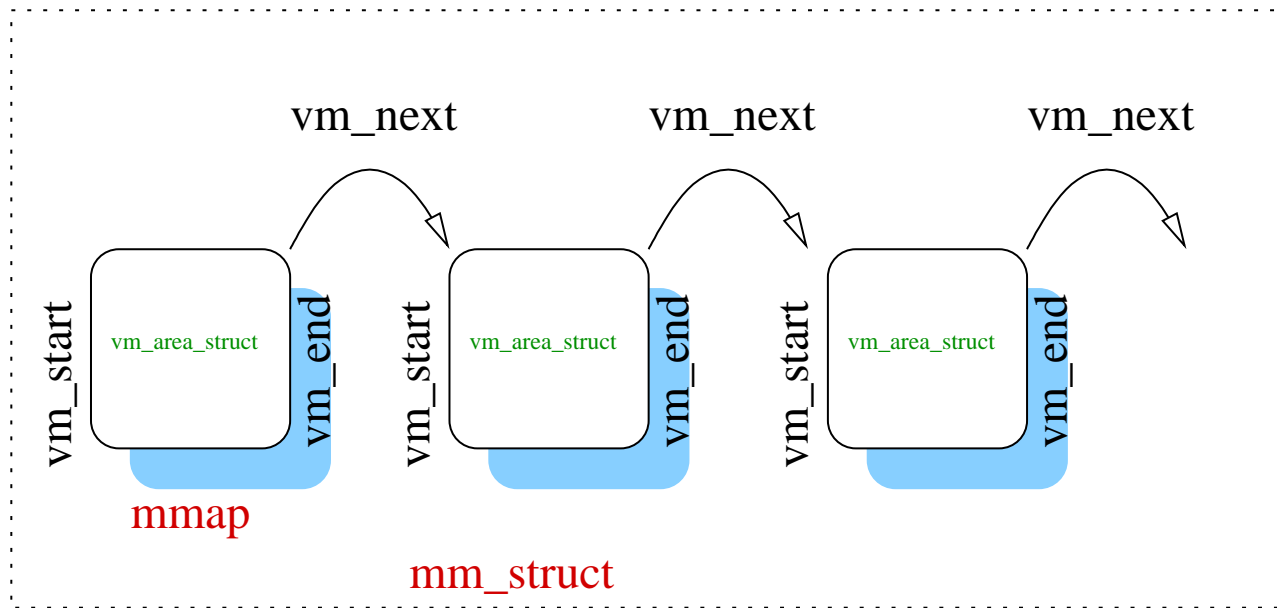


FIG. 6 – Structure mémoire

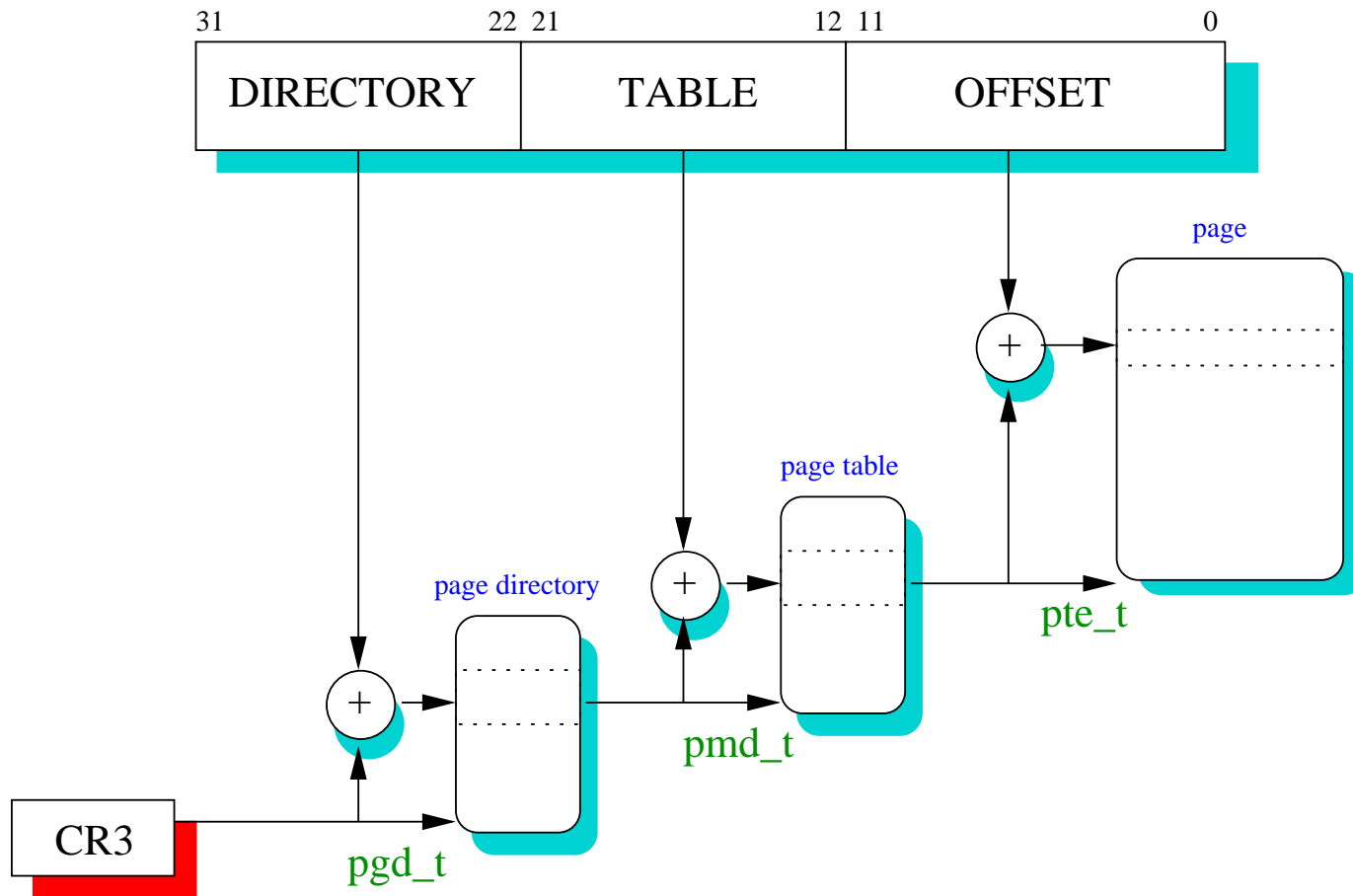


FIG. 7 – Conversion virtuelle physique

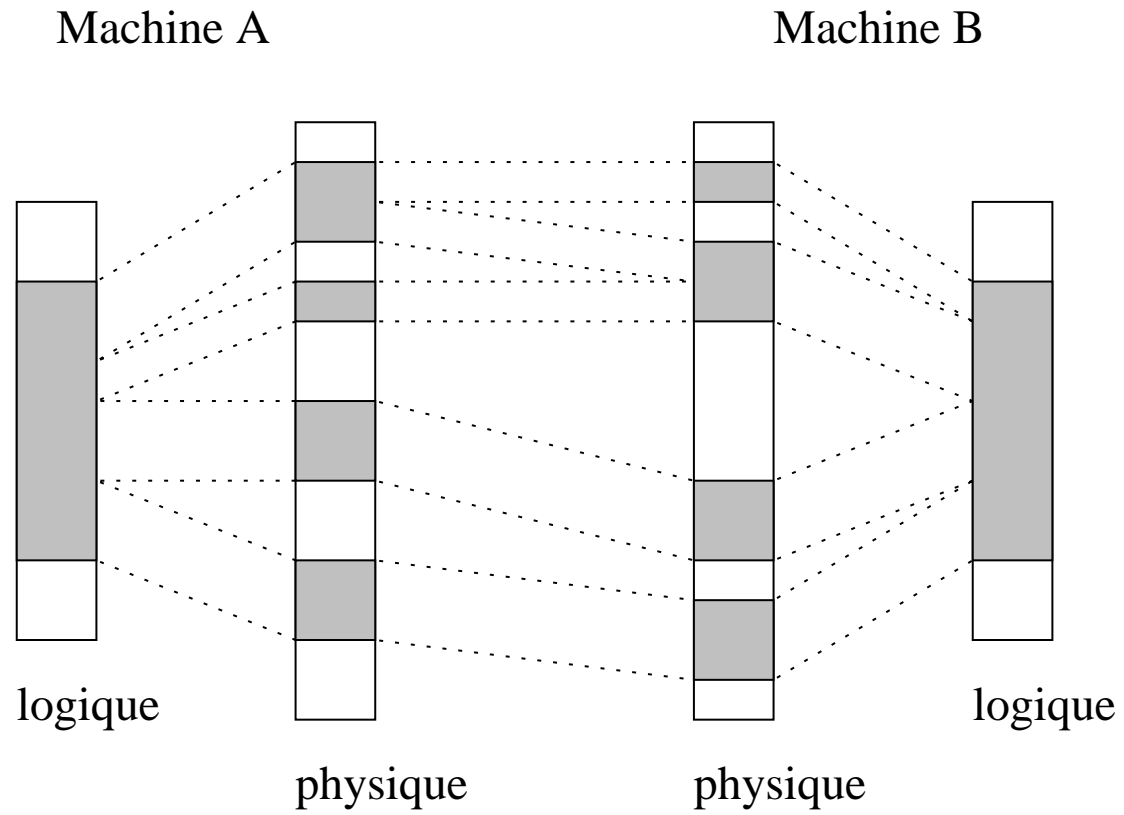


FIG. 8 – transmission discontiguë

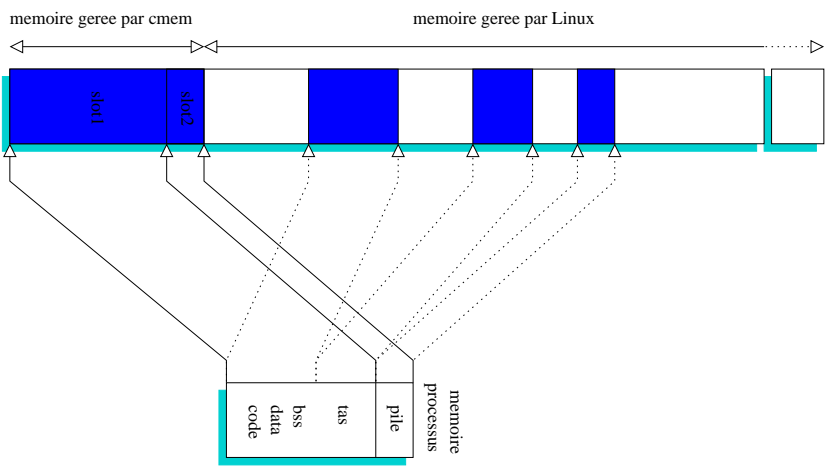


FIG. 9 – Objectif

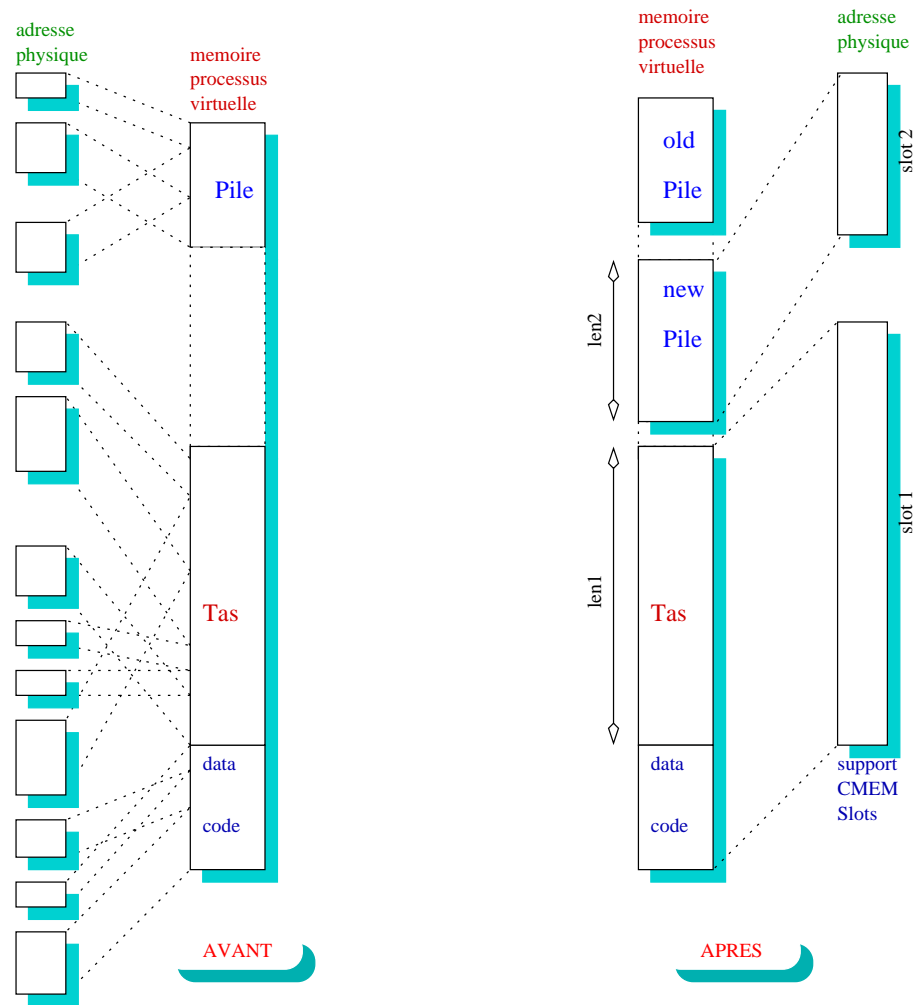


FIG. 10 – Morcellement

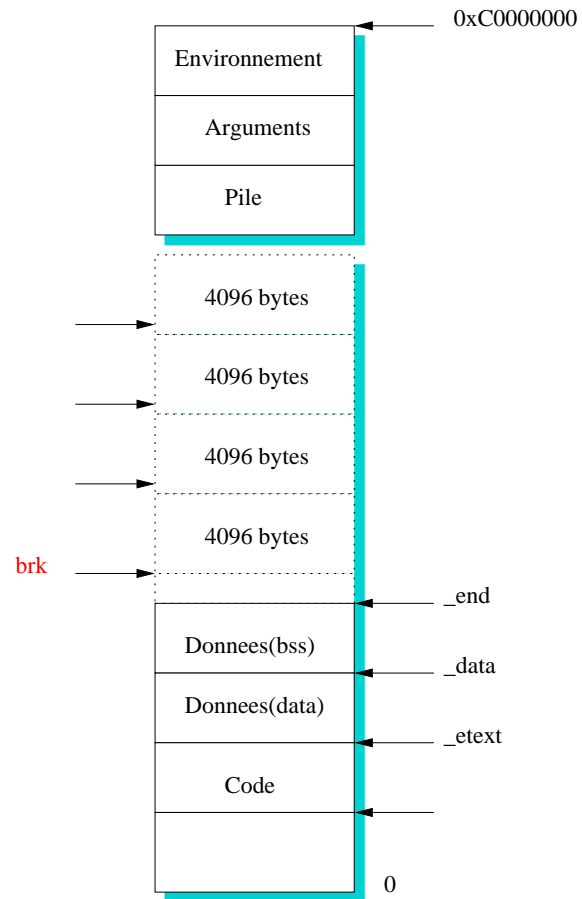


FIG. 11 – Evolution de brk

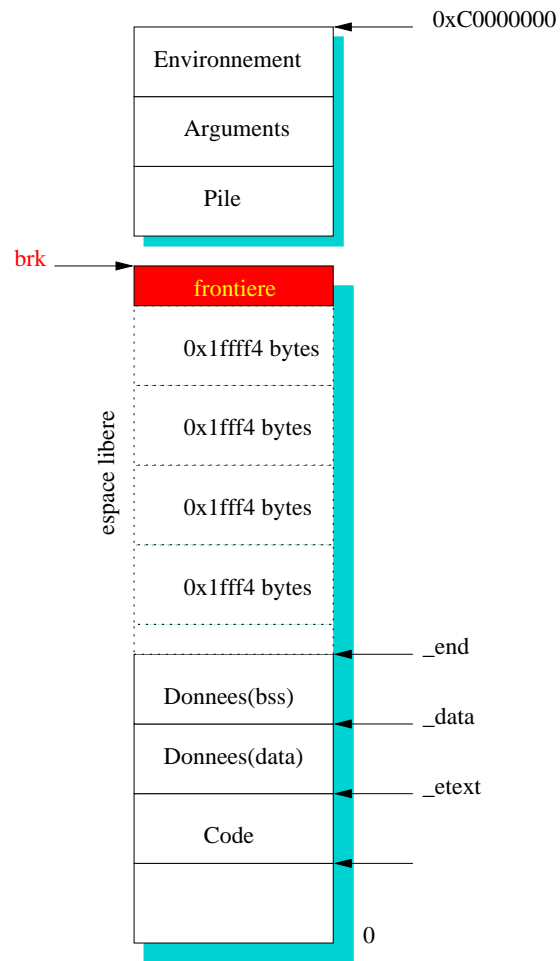


FIG. 12 – Evolution de brk

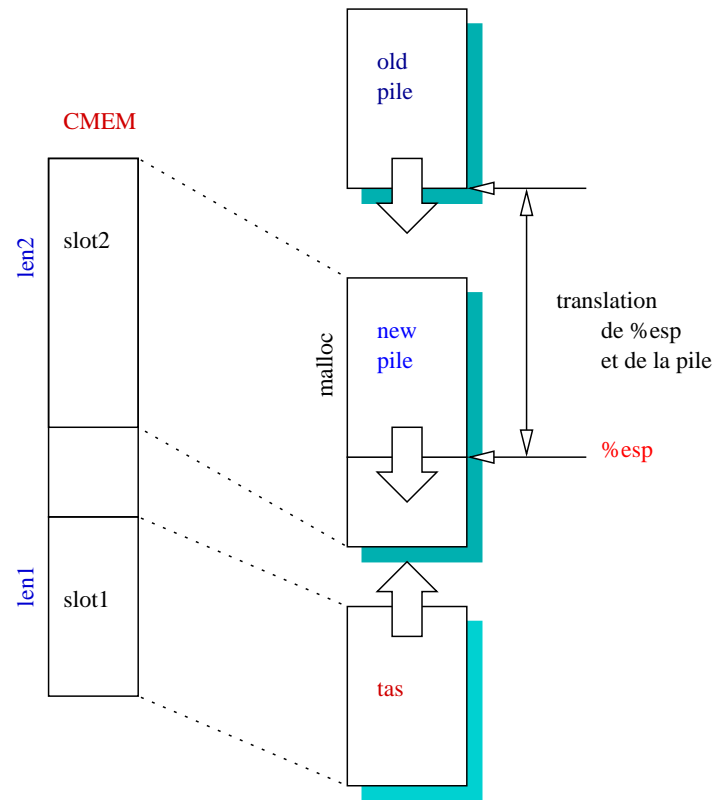


FIG. 13 – Creation de la pile

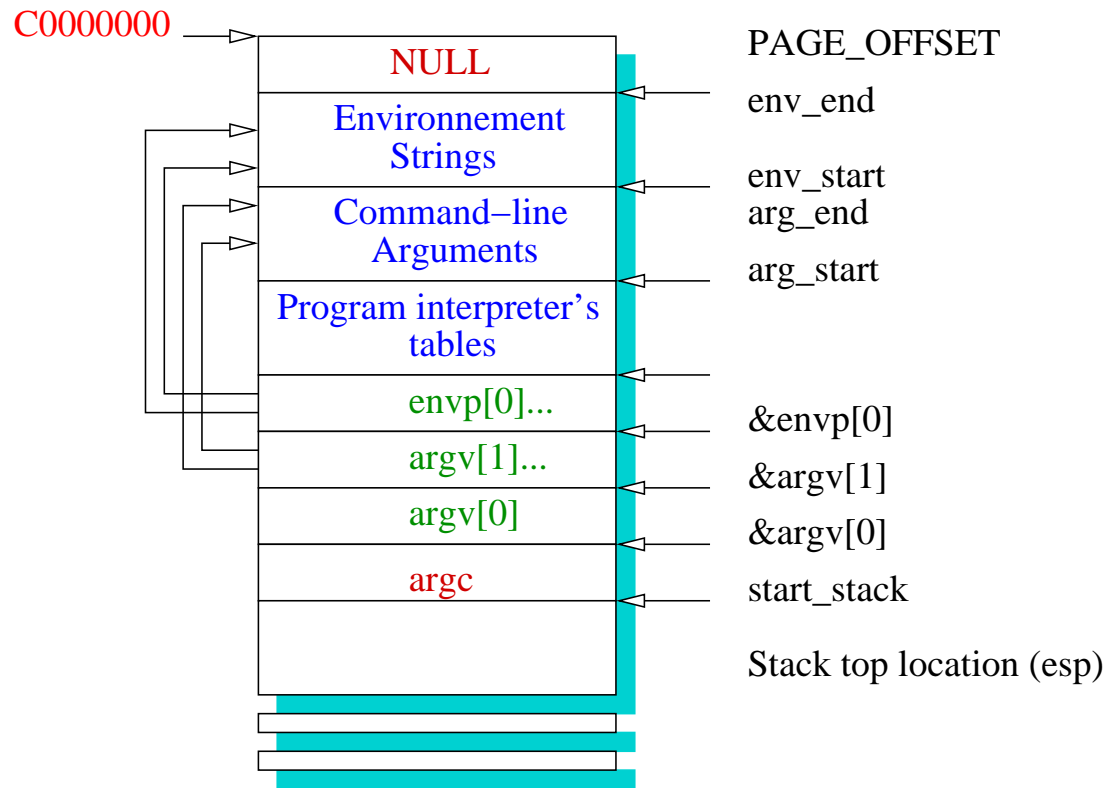


FIG. 14 – Structure du haut de la pile

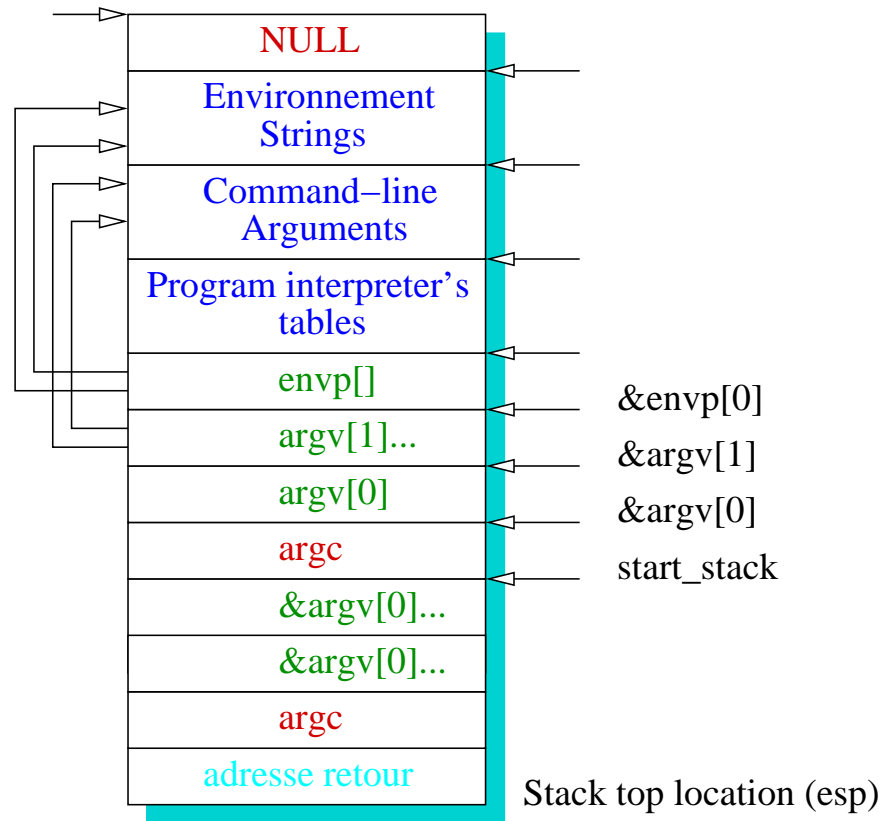


FIG. 15 – Structure de la pile à l'entrée du main

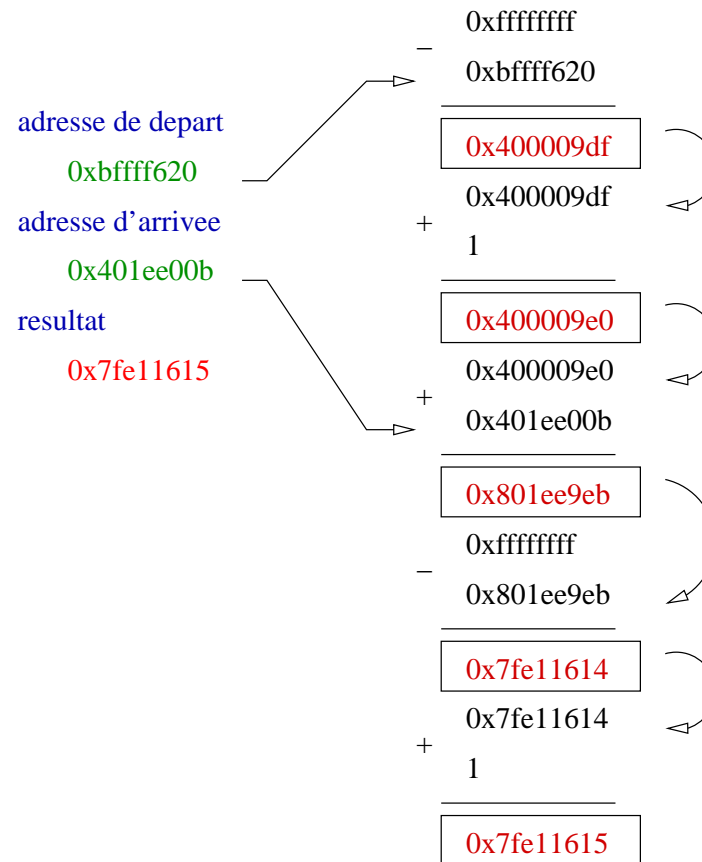


FIG. 16 – Soustraction